

# Innameformulier (mini) Graafmachine

Datum inname:

Kerkbuurt 17  
3361 BB Sliedrecht  
0184 - 414066  
[www.hoogwerkerverzekeren.nl](http://www.hoogwerkerverzekeren.nl)

Hiermee verklaart de verhuurder de (mini) graafmachine en alle toebehoren, naar onderstaande specificatie ingenomen te hebben van de huurder.

## (mini) Graafmachine gegevens

Merk: .....

Type: .....

Chassis-/registratienummer: .....

Kenteken (indien van toepassing): .....

## Algemene gegevens

Naam: .....

Adres: .....

Postcode / Woonplaats: .....

Telefoonnummer: .....

Naam huurder + handtekening:

Naam verhuurder + handtekening:

Zichtbare schade / overige bijzonderheden:

.....

.....

## Accessoires & toebehoren

Sleutels

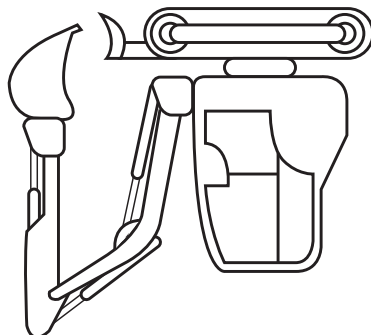
Bedieningshandleiding / instructieboek

Uitrustingsstukken

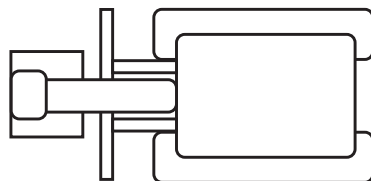
Overige materialen, namelijk: .....

## Plaats van schade (geef met een kruisje de plaats van de schade aan op onderstaande plattegrond van de (mini) graafmachine )

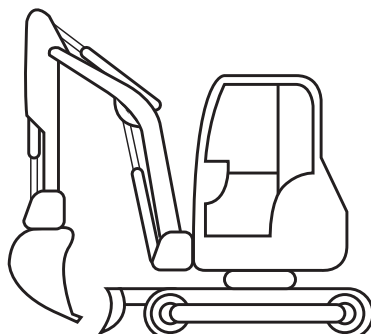
Rechterzij aanzicht:



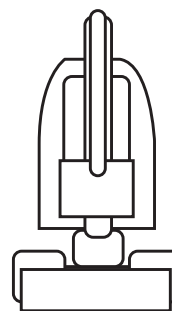
Bovenaanzicht:



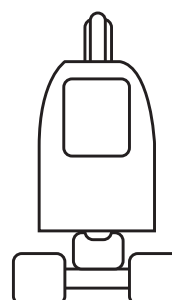
Linkerzij aanzicht:



Voor aanzicht:



Achteraanzicht:



# Innameformulier Shovel

Datum inname:

Kerkbuurt 17  
3361 BB Sliedrecht  
0184 - 414066  
[www.hoogwerkerverzekeren.nl](http://www.hoogwerkerverzekeren.nl)

Hiermee verklaart de verhuurder de shovel en alle toebehoren,  
naar onderstaande specificatie ingenomen te hebben van de huurder.

## Shovel gegevens

Merk: .....

Type: .....

Chassis-/registratienummer: .....

Kenteken (indien van toepassing): .....

## Algemene gegevens

Naam: .....

Adres: .....

Postcode / Woonplaats: .....

Telefoonnummer: .....

Naam huurder + handtekening:

Naam verhuurder + handtekening:

## Accessoires & toebehoren

- Sleutels
- Bedieningshandleiding / instructieboek
- Uitrustingsstukken
- Overige materialen, namelijk: .....

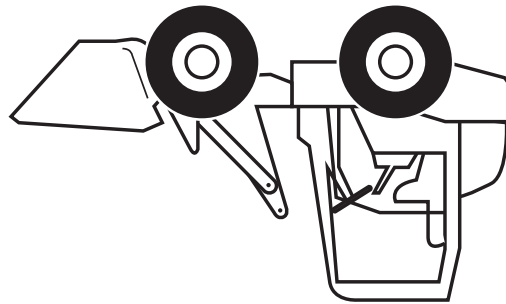
Zichtbare schade / overige bijzonderheden:

.....

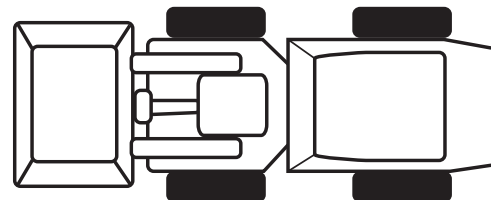
.....

## Plaats van schade (geef met een kruisje de plaats van de schade aan op onderstaande plattegrond van de shovel)

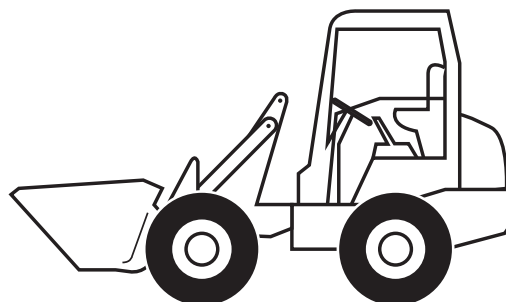
Rechterzijaanzicht:



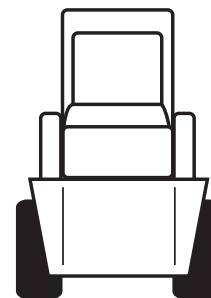
Bovenaanzicht:



Linkerzijaanzicht:



Vooraanzicht:



Achteraanzicht:

